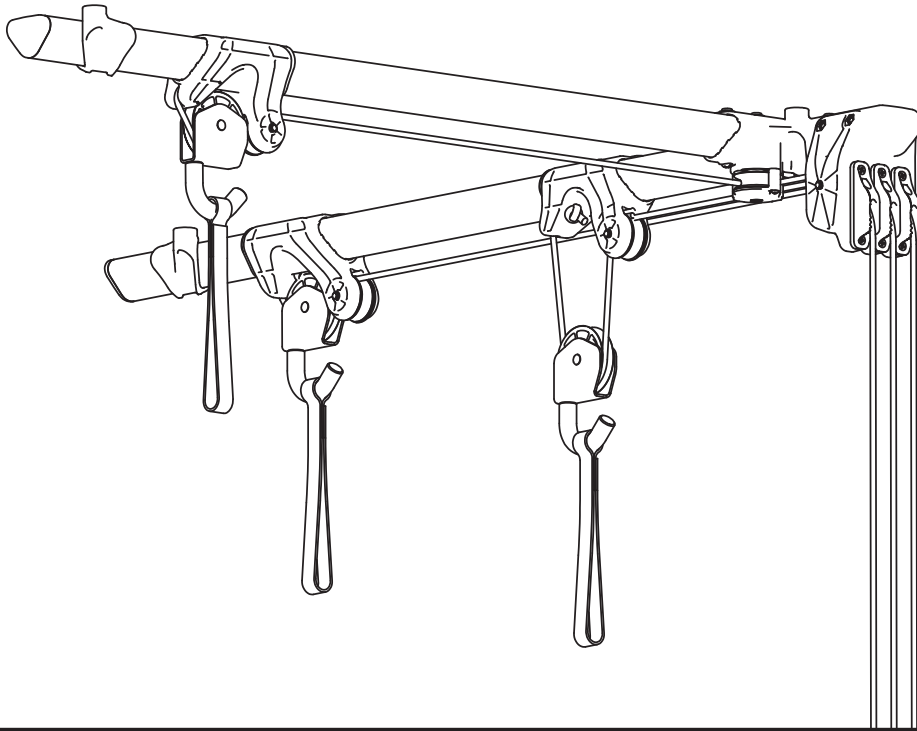


# FLOATERHOIST®

## Model BA1

BIKE HOIST INSTRUCTION MANUAL  
ASCENSEUR DE VÉLO MANUEL D'UTILISATION  
FAHRRADLIFT BEDIENUNGSANLEITUNG  
ELEVADOR DE BICICLETAS MANUAL DE INSTRUCCIONES



### EN ⚠ WARNING

MAX. LOAD: 25 kg (55 lb)  
MAX. CEILING HEIGHT: 3 m (10 ft)

- Read and understand these instructions before installing this hoist. Keep these instructions for future reference.
- Before using this hoist, thoroughly test it at full load with a bicycle in place to ensure it has been installed correctly and is functioning properly.
- Check the ropes and slings before suspending a load and at regular intervals thereafter.
- Only use the following type of rope with this hoist:  
6 mm (1/4") DIAMETER,  
SOLID BRAID, NYLON OR  
MULTIFILAMENT-  
POLYPROPYLENE
- The manufacturers and sellers of this product cannot accept responsibility for property damage or personal injury as a result of incorrect installation or product failure as a result of overloading, unintended use, poor quality of mounting surface, product modification, or other abuses of the product outside of lifting a bicycle weighing 25 kg (55 lb) or less.
- We reserve the right to make changes in design incorporating the latest technical developments.

### FR ⚠ AVERTISSEMENT

CHARGE MAX.: 25 kg (55 lb)  
HAUTEUR DE PLAFOND MAX.: 3 m  
(10 pi)

- Veuillez lire et comprendre ces consignes avant d'installer cet ascenseur. Merci de conserver ce manuel pour consultation ultérieurement.
- Testez l'ascenseur complètement avec un vélo avant utilisation afin de vous assurer qu'il est monté de manière sécurisée et qu'il fonctionne correctement.
- Vérifiez les cordes et les élingues avant d'y suspendre une charge, et régulièrement par la suite.
- Veuillez n'utiliser avec cet ascenseur que les cordes de caractéristiques suivantes:  
DIAMÈTRE 6 mm (1/4"),  
TRESSAGE SOLIDE, EN NYLON  
OU EN POLYPROPYLENE  
MULTIFILAMENT
- Les fabricants et vendeurs de ce produit ne peuvent assumer la responsabilité en cas de blessure ou de destruction de biens résultant d'une mauvaise installation, ou en cas de défaillance du dispositif résultant d'une surcharge, d'un usage inapproprié, d'une altération de l'appareil, d'une mauvaise qualité de la surface de montage, ou pour toute utilisation autre que la suspension d'un vélo pesant 25 kg (55 lb) ou moins.
- Nous nous gardons le droit d'apporter toutes modifications qui servent au progrès de la technique.

### DE ⚠ WARNUNG

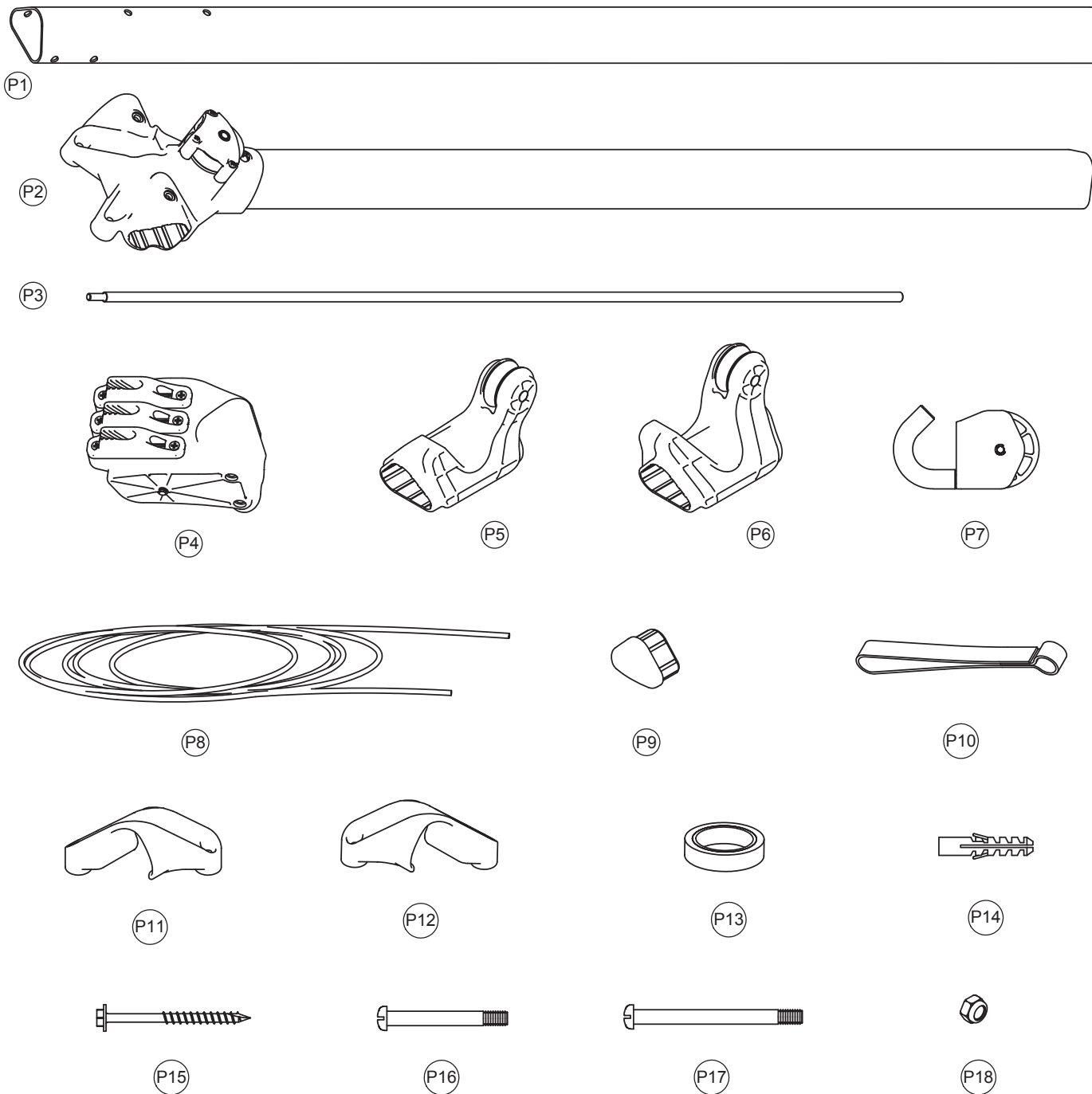
MAXIMALE BELASTUNG: 25 kg  
MAXIMALE DECKENHÖHE: 3 m

- Lesen Sie diese Anleitung vor der Installation des Lifts sorgfältig durch. Bewahren Sie diese Anleitung zum späteren Nachschlagen auf.
- Testen Sie den Lift vor dem eigentlichen Gebrauch sorgfältig bei voller Belastung mit einem befestigten Fahrrad, um sich von einer sicheren und voll funktionsfähigen Montage zu überzeugen.
- Überprüfen Sie die Seile und Bandschlingen vor dem Anhängen von Lasten und anschließend in regelmäßigen Abständen.
- Verwenden Sie nur die folgende Art von Seil mit diesem Lift:  
6 mm DURCHMESSER, FEST  
GEFLOCHTEN, NYLON ODER  
MULTIFILAMENT-POLYPROPYLEN
- Die Hersteller und Verkäufer dieses Produkts übernehmen keine Verantwortung für Eigentumsbeschädigung infolge unsachgemäßer Montage oder Produktversagen infolge von Überladung, unsachgemäßem Gebrauch, Produktmodifizierung, schlechter Qualität der Montagefläche oder anderer Produktverwendung als dem Aufhängen eines Fahrrades mit 25 kg oder weniger Gewicht.
- Wir behalten uns das Recht vor, Designänderungen vorzunehmen, die die neuesten technischen Entwicklungen berücksichtigen.

### ES ⚠ ADVERTENCIA

CARGA MÁXIMA: 25 kg (55 libras)  
ALTURA MÁXIMA DEL TECHO: 3 m  
(10 pies)

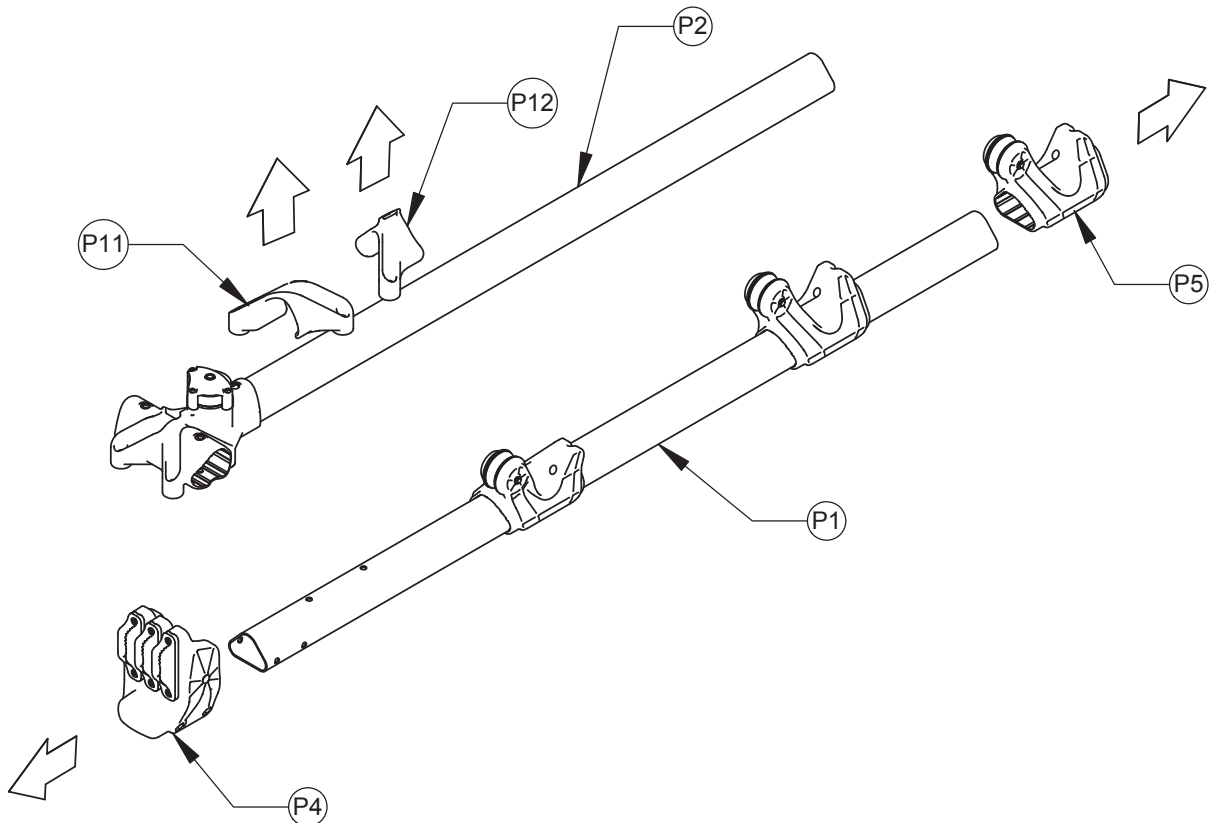
- Lea y asegúrese de entender las siguientes instrucciones antes de instalar este mecanismo elevador. Guarde las instrucciones para futuras referencias.
- Antes de usar el mecanismo elevador, someta a una prueba minuciosa el mecanismo elevador cargado al máximo de su capacidad con una bicicleta en su lugar para asegurarse de que el mecanismo elevador ha sido instalado de manera segura y de que esté funcionando correctamente.
- Examine las cuerdas y las eslingas antes de levantar una carga y a intervalos regulares posteriormente.
- Utilice solamente el siguiente tipo de cuerda con este mecanismo elevador:  
TRENZADO SOLIDO DE  
POLIPROPILENO  
MULTIFILAMENTO O NYLON DE  
6 mm (1/4") DE DIAMETRO
- Los fabricantes y vendedores de este producto no pueden hacerse responsables por daños personales o materiales que resulten de una instalación defectuosa o de una falla del producto como resultado de sobrecargas, usos no especificados, modificaciones del producto, mala calidad de la superficie de montaje, o de otros usos del producto que no involucren el levantar una bicicleta que pese 25 kg (55 libras) o menos.
- Salvo modificaciones por mejoramientos técnicos.



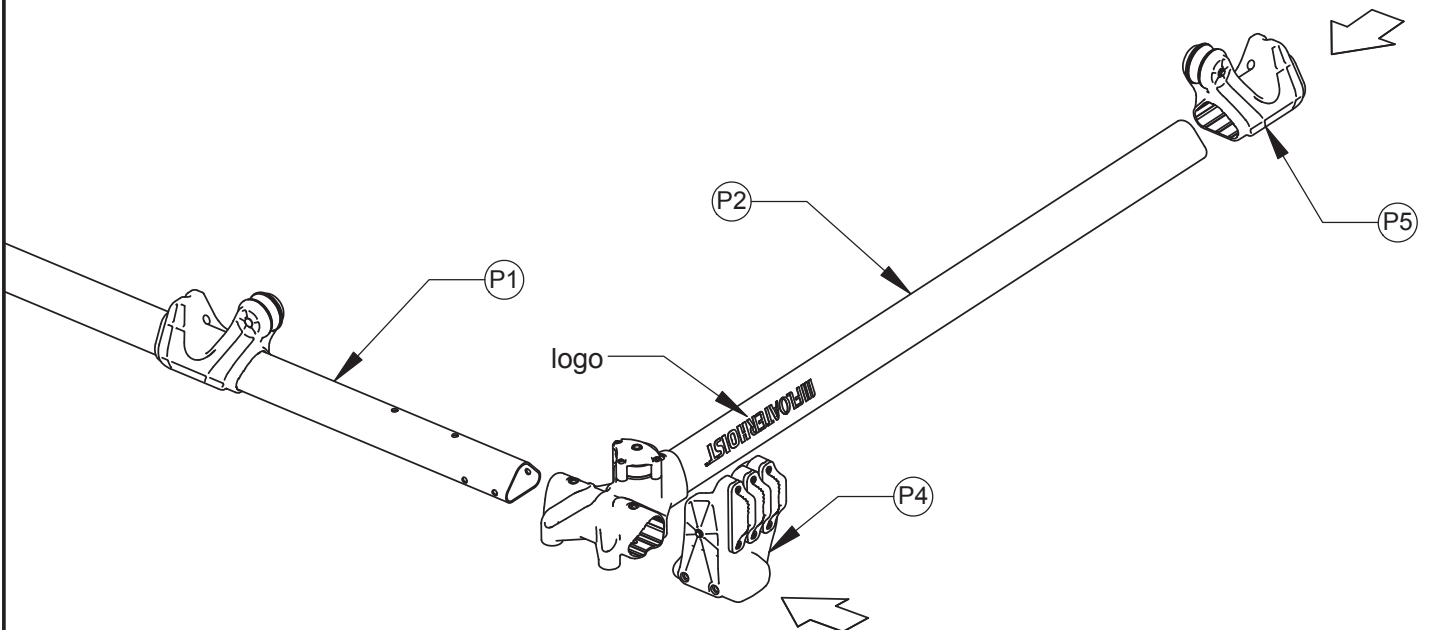
PART	DESCRIPTION	QTY.	PART NUMBER
P1	Main Beam / Bras Principal / Hauptträger / Haz Principal	1	11093003
P2	Secondary Beam / Bras Secondaire / Zweitträger / Haz Secundario	1	11101016
P3	Holder / Tige de Soutien pour l'Installation / Halterung / Soporte	1	11220005
P4	Front Mount / Fixation Avant / Vorderbefestigung / Montaje frontal	1	11111018
P5	Right Fixed Pulley / Poulie Fixe Droit / Rechts befestigte Seilrolle / Polea fija derecha	2	11141011
P6	Left Fixed Pulley / Poulie Fixe Gauche / Links befestigte Seilrolle / Polea fija izquierda	1	11151011
P7	Moveable Pulley / Poulie Mobile / Bewegliche Seilrolle / Polea movable	3	10721009
P8	Rope 6 x 8000 mm / Corde 6 x 8000 mm / Seil 6 x 8000 mm / Cuerda 6 x 8000 mm	3	11300002, 11310002, 11320002
P9	Beam End Cap / Capuchon d'Extrémité du Bras / Trägerabschlusskappe / Tapa terminal del haz	2	11180001
P10	Sling 200 mm / Élingue 200 mm / Bandschlinge 200 mm / Eslinga 200 mm	3	10800001
P11	Right Anchor Clip / Clip d'Ancrage Droit / Rechter Befestigungsclip / Gancho de anclaje derecho	1	11160001
P12	Left Anchor Clip / Clip d'Ancrage Gauche / Linker Befestigungsclip / Gancho de anclaje izquierdo	1	11170001
P13	Masking Tape / Ruban Adhésif de Masquage / Klebeband / Cinta adhesiva	1	10960001
P14	Plastic Anchor / Cheville Plastique / Plastikdübel / Anclaje plástico	8	11660001
P15	Wood Screw 5 x 60 mm / Vis à Bois 5 x 60 mm / Holzschraube 5 x 60 mm / Tornillo para madera 5 x 60 mm	8	11650001
P16	Machine Screw M6 x 50 mm / Vis à Machine M6 x 50 mm / Maschinenschraube M6 x 50 mm / Tornillo máquina M6 x 50 mm	2	11240001
P17	Machine Screw M6 x 70 mm / Vis à Machine M6 x 70 mm / Maschinenschraube M6 x 70 mm / Tornillo máquina M6 x 70 mm	2	11250001
P18	Nylock Nut M6 / Écrou Nylstop M6 / Sicherungsmutter M6 / Tuerca de Nylock M6	4	11260001

**1**

- EN** Remove P4 and P5 from P1. Remove P11 and P12 from P2.
- FR** Enlevez P4 et P5 de P1. Enlevez P11 et P12 de P2.
- DE** Entfernen Sie P4 und P5 von P1. Entfernen Sie P11 und P12 von P2.
- ES** Retire P4 y P5 de P1. Retire P11 y P12 de P2.

**2**

- EN** Slide P2 and P4 onto P1. Be sure the logo is facing out as shown. Slide P5 onto P2. Continue to slide P5 forward until it contacts the stop plate.
- FR** Glissez P2 et P4 autour de P1. Assurez-vous que le logo soit face extérieure comme sur le schéma. Glissez P5 autour de P2. Faites glisser P5 jusqu'à rencontrer la plaque de butée.
- DE** Schieben Sie P2 und P4 mit P1 zusammen. Stellen Sie sicher, dass das Logo wie dargestellt nach außen zeigt. Bringen Sie dann P5 an und schieben Sie es so weit nach vorne, bis es die Stopmarkierung berührt.
- ES** Encaje P2 y P4 en P1. Asegúrese de que el logotipo mire hacia afuera como se muestra aquí. Encaje P5 en P2. Continúe deslizando P5 hacia adelante hasta que entre en contacto con la placa tope.



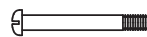
### 3

**EN** Insert P16, P17, and P18, as shown. Tighten gently with a screwdriver. **Note:** Do not over tighten the machine screws. Excessive tightening may deform the aluminum tube.

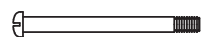
**FR** Insérez P16, P17 et P18 comme illustré. Serrez doucement à l'aide d'un tournevis. **Note:** Ne serrez pas trop les vis du dispositif, cela pourrait déformer le tube en aluminium.

**DE** Bringen Sie P16, P17 und P18 wie abgebildet an. Befestigen Sie sie behutsam mit einem Schraubenzieher. **Anmerkung:** Ziehen sie die Schrauben nicht zu fest an. Übermäßiges Anziehen kann das Aluminiumrohr verformen.

**ES** Inserte P16, P17, y P18 como se muestra en la figura. Ajuste con cuidado usando un destornillador. **Nota:** No ajuste demasiado los tornillos del mecanismo. El hacerlo puede deformar el tubo de aluminio.

 x 2

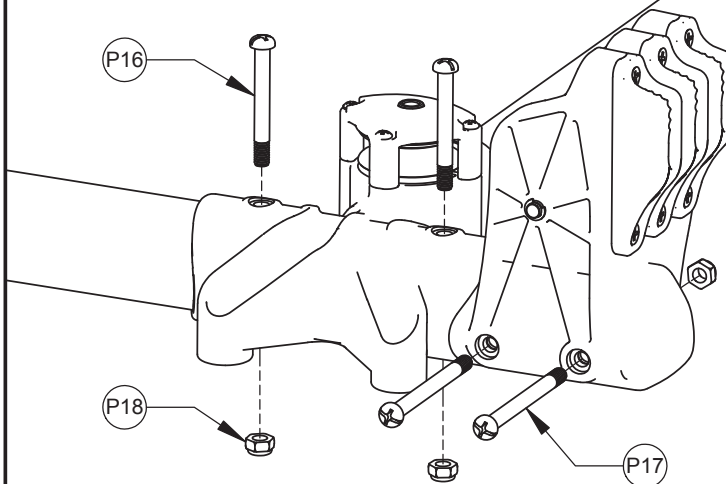
(P16)

 x 2

(P17)

 x 4

(P18)



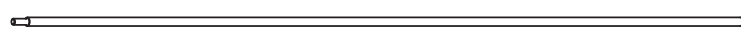
### 4

**EN** Insert P3 as shown.

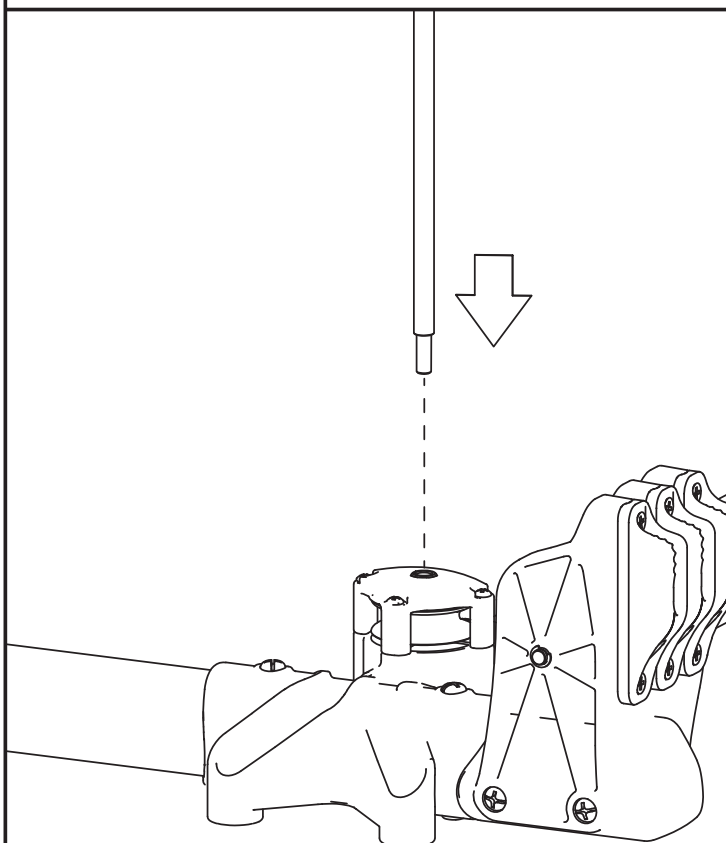
**FR** Insérez P3 comme illustré.

**DE** Bringen Sie P3 wie abgebildet an.

**ES** Inserte P3 como se muestra.

 x 1

(P3)



# 5

**EN** Have an assistant hold the hoist onto the ceiling with P3. Follow the clearance requirements, as shown, to ensure the bicycle's tires do not contact the walls. After you have selected a suitable location, lower the hoist from the ceiling.  
**Note:** If a protruding object, such as a shelf, is against the wall, measure from the protruding object instead of from the wall. Refer to Appendix E for examples.

**FR** Faites-vous aider pour saisir P3 et maintenir l'ascenseur au plafond. Suivez les consignes d'espacement comme illustré ci-contre, afin que les roues du vélo ne touchent pas les murs.  
 Après avoir déterminé un emplacement adéquat, descendez l'ascenseur du plafond.

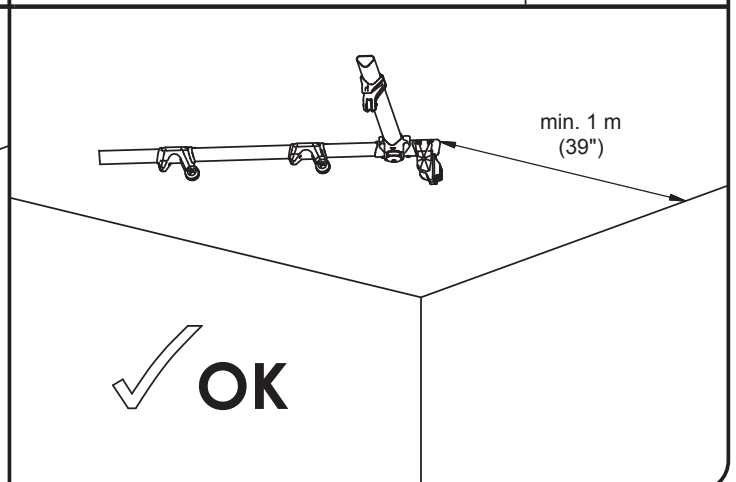
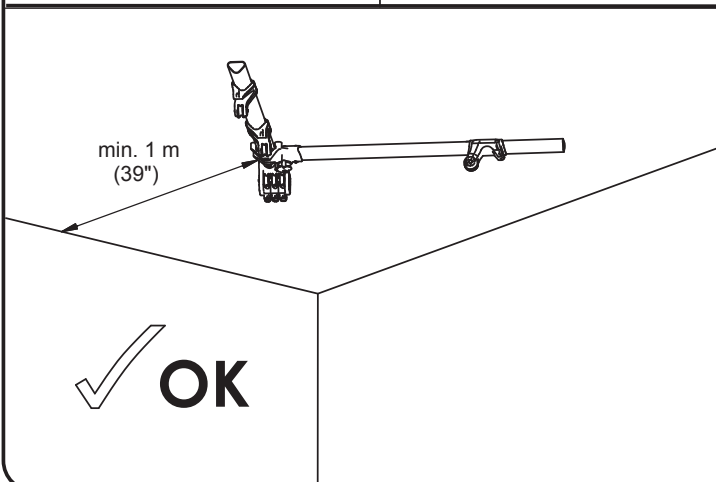
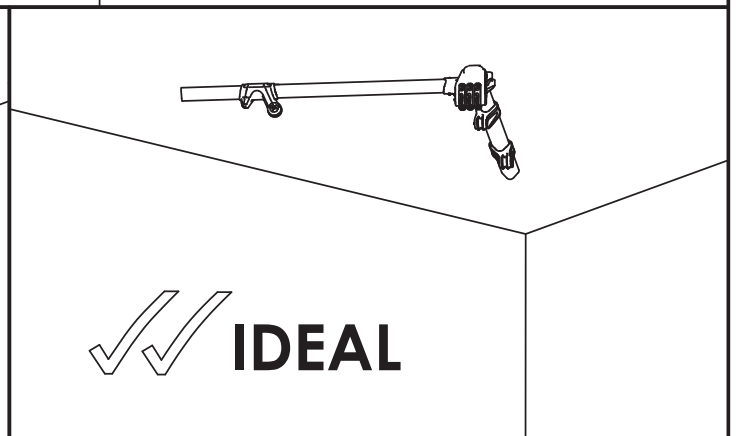
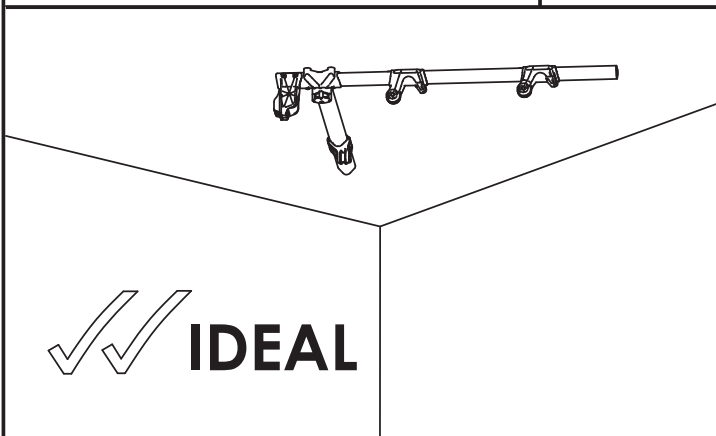
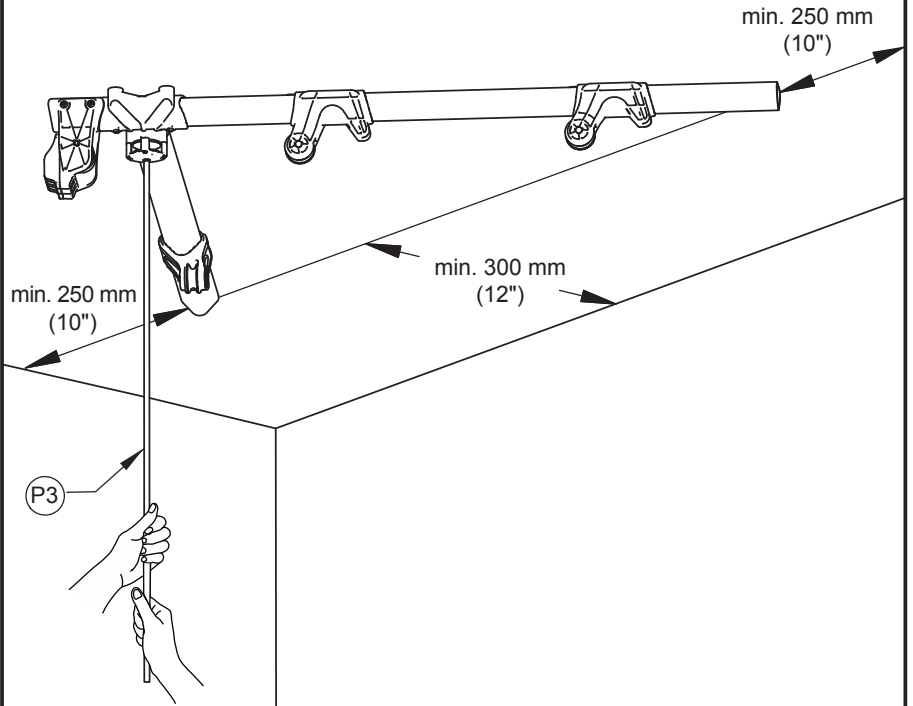
**Note:** Si un objet saillant, tel qu'une étagère, est posé contre le mur, mesurez l'espacement depuis cet objet plutôt que depuis le mur. Référez vous à l'annexe E pour des exemples.

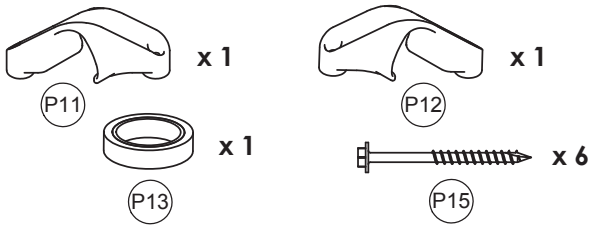
**DE** Lassen Sie einen Helfer P3 halten und den Lift gegen die Decke drücken. Beachten Sie die angezeigten Abstandsanforderungen, um sicherzustellen, dass die Fahrradreifen nicht die Wände berühren. Wenn Sie einen geeigneten Standort ausgewählt haben, lassen Sie den Lift von der Decke herunter.

**Anmerkung:** Sollte ein Gegenstand an der Wand hervorstehen, beispielsweise ein Regal, messen Sie vom hervorstehenden Gegenstand aus anstatt von der Wand. Schlagen Sie Appendix E auf für Beispiele.

**ES** Haga que un asistente sujete P3 y mantenga el mecanismo elevador pegado al techo. Respete los márgenes de distancia como se muestra en la figura para asegurarse de que las ruedas de la bicicleta no toquen las paredes. Luego de haber elegido una ubicación adecuada, baje el mecanismo elevador del techo.

**Nota:** Si hay algún objeto que sobresalga de la pared, tal como una repisa, mida desde el objeto sobresaliente en vez de desde la pared. Consulte el Apéndice E para ejemplos.





## 6A

### EN FOR WOODEN JOIST CEILINGS

First check to ensure that the ceiling is sufficiently strong. Locate the ceiling joists using a stud finder. Mark the ceiling joists with tape (P13). Use lengths of tape approx. 1.5 m (5 ft) long, laying them along the centerline of each joist. Determine your joist spacing by measuring the distance between the joists. Refer to the illustration to determine how to position the hoist and where to apply the screws. Have an assistant hold the hoist onto the ceiling with P3. Screw the hoist to the ceiling, ensuring that each screw is fastened to the center of a joist.

**Note:** for 480 mm (19.2") joist spacings, slide the P5s back approximately 90 mm (3 1/2"), as shown.

**Warning:** Do not operate the hoist if any of the screws are not fastened to a wooden joist. If unsure, please obtain adequate advice.

### FR POUR LES PLAFONDS A POUTRES EN BOIS

Assurez-vous d'abord que le plafond est suffisamment solide. Repérez les poutres du plafond au moyen d'un détecteur de poutres. Marquez-les avec du ruban adhésif (P13). Collez des bandes d'environ 1,5 m (5 pi) de long, en les positionnant sur la ligne médiane de la poutre. Référez-vous au schéma pour savoir comment positionner l'ascenseur et où poser les vis. Faites-vous aider par un assistant pour maintenir l'ascenseur au plafond avec P3. Vissez-le au plafond en vous assurant que chaque vis est bien insérée au centre d'une poutre.

**Note:** Pour un espacement des poutres de 480 mm (19,2"), faites coulisser les pièces P5 vers l'arrière d'environ 90 mm (3 1/2"), comme illustré.

**Avertissement:** N'utilisez pas l'ascenseur si toutes les vis ne sont pas fixées à une poutre. En cas de doute, demandez l'avis d'un spécialiste.

### DE BEI HOLZBALEN-DECKEN

Prüfen Sie zuerst, ob die Decke stark genug ist. Machen Sie die Deckenbalken mit einem Balkensucher ausfindig. Markieren Sie die Deckenbalken mit Klebeband (P13). Verwenden Sie Klebeband von ca. 1,5 m Länge und kleben Sie es entlang der Mittellinie jedes Balkens. Bestimmen Sie den Balkenabstand durch Messung des Abstands zwischen den Balken. Aus der Abbildung ersehen Sie, wie Sie die Position von Lift und Schrauben bestimmen. Lassen Sie einen Helfer P3 halten und den Lift gegen die Decke drücken. Schrauben Sie den Lift an die Decke. Jede Schraube muss in die Mitte eines Balkens eingeschraubt werden.

**Anmerkung:** Bei 480 mm langen Balkenabständen, schieben Sie die P5s ungefähr 90 mm wie abgebildet zurück.

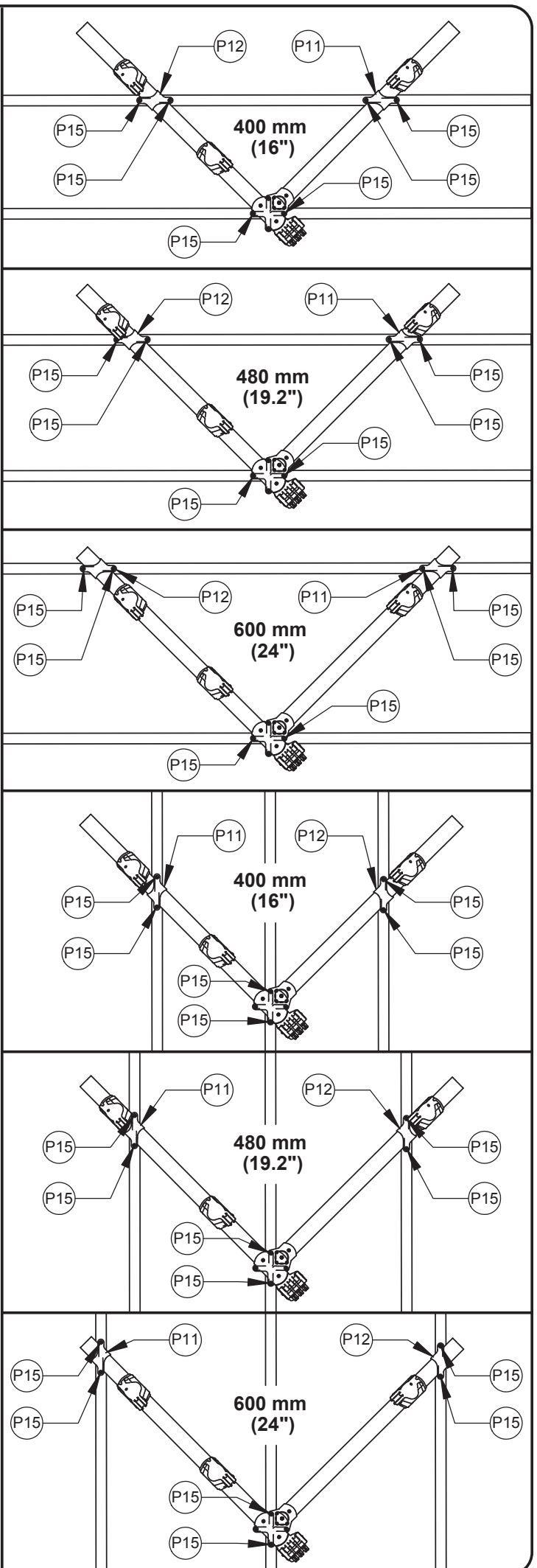
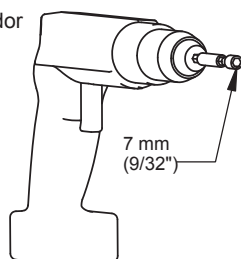
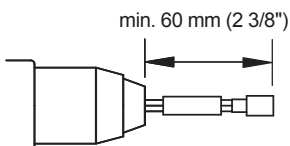
**Warnung:** Benutzen Sie den Lift nicht, falls einige der Schrauben nicht an einem Holzbalken befestigt sind. Bei Zweifeln holen Sie bitte sachkundigen Rat ein.

### ES PARA TECHOS CON VIGAS DE MADERA

Primero asegúrese que el techo sea lo suficientemente resistente. Localice las vigas del techo utilizando un detector de vigas. Marque las vigas del techo con cinta adhesiva (P13). Use cintas adhesivas de aproximadamente 1,5 m (5 pies) de largo, extendiéndolas a lo largo de la línea central de cada viga. Determine el margen entre vigas midiendo la distancia entre las vigas. Consulte el diagrama para determinar cómo colocar el mecanismo elevador y dónde ajustar los tornillos. Haga que un asistente sujete el mecanismo elevador contra el techo utilizando P3. Atornille el mecanismo elevador al techo, asegurándose que cada tornillo esté ajustado al centro de una viga.

**Nota:** Para espacios de 480 mm (19,2") entre vigas, deslice los P5 hacia atrás aproximadamente 90 mm (3 1/2") como se muestra en la figura.

**Advertencia:** No opere el mecanismo elevador si cualquiera de los tornillos no está sujeto a una viga de madera. Si no está seguro, por favor consiga asesoramiento adecuado.





# 6B

## EN FOR CONCRETE CEILINGS

First check to ensure that the ceiling is sufficiently strong. Have an assistant hold the hoist onto the ceiling with P3. Using a 5 mm (3/16") diameter masonry drill bit, drill through the holes A, B, C, D, E, and F and into the concrete slightly to mark the hole locations. Remove the hoist from the ceiling. Using an 8 mm (5/16") diameter masonry drill bit, drill holes in the concrete 50 mm (2") deep. Insert P14 into the holes and tap with a hammer until flush. Attach the hoist to the ceiling as shown.

**Warning:** Do not use P14 to attach the hoist to drywall.

## FR POUR LES PLAFONDS EN BETON

Assurez-vous d'abord que le plafond est suffisamment solide. Faites-vous aider pour saisir P3 et maintenir l'ascenseur au plafond. A l'aide d'un foret à maçonnerie de 5 mm (3/16") de diamètre, percez à travers les trous A, B, C, D, E et F dans le béton pour marquer l'emplacement. Ôtez l'ascenseur du plafond. A l'aide d'un foret à maçonnerie de 8 mm (5/16") de diamètre, percez les trous dans le plafond jusqu'à une profondeur de 50 mm (2"). Insérez P14 dans les trous et tapez avec un marteau jusqu'à enfoncement total. Vissez l'ascenseur au plafond comme illustré.

**Avertissement:** Ne pas utiliser P14 pour fixer l'ascenseur à un plafond en placoplâtre.

## DE BEI BETONDECKEN

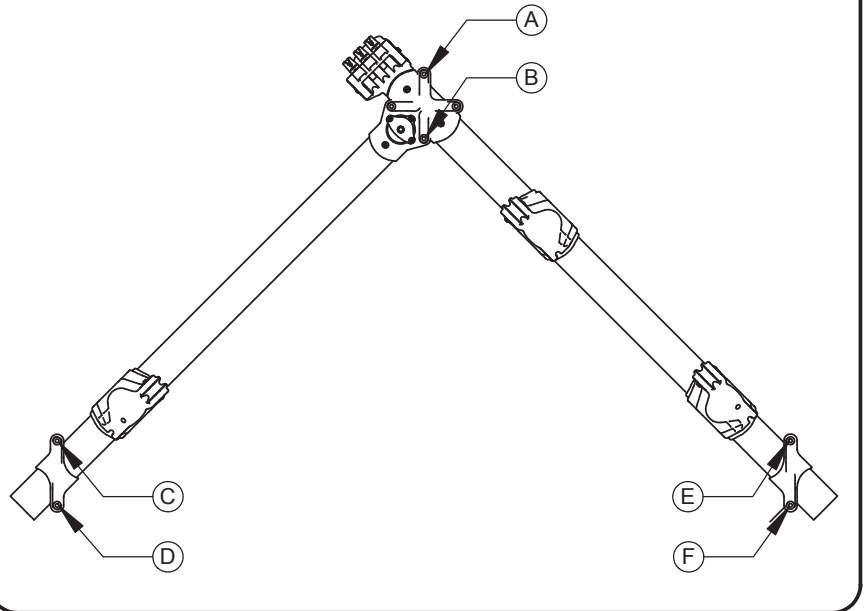
Vergewissern Sie sich erst, dass die Decke ausreichend stabil ist. Lassen Sie einen Helfer P3 ergreifen und den Lift gegen die Decke an der markierten Stelle halten. Bohren Sie mit einem Steinbohrer von 5 mm Durchmesser durch die Löcher A, B, C, D, E und F und leicht in den Beton, um die Lochpositionen zu markieren. Nehmen Sie den Lift von der Decke. Mit einem Steinbohrer von 8 mm Durchmesser bohren Sie nun 50 mm tiefe Löcher in den Beton. Stecken Sie P14 in die Löcher und versenken diese mit einem Hammer. Befestigen Sie den Lift wie abgebildet an der Decke.

**Warnung:** Verwenden Sie nicht P14 zum Befestigen des Lifts an eine Trockenbauwand.

## ES PARA TECHOS DE CONCRETO

Primero asegúrese de que el techo sea lo suficientemente resistente. Haga que un asistente sujete P3 y mantenga el mecanismo elevador pegado al techo. Utilizando una broca para concreto de 5 mm (3/16") de diámetro taladre a través de los agujeros A, B, C, D, E, y F y perforo ligeramente el concreto para marcar la ubicación de los agujeros. Retire el mecanismo elevador del techo. Utilizando una broca para concreto de 8 mm (5/16") de diámetro, taladre agujeros de 50 mm (2") de profundidad en el concreto. Inserte P14 en los agujeros y golpéelo levemente con el martillo hasta que ya no sobresalga. Tornillo de el mecanismo elevador al techo como se muestra en la figura.

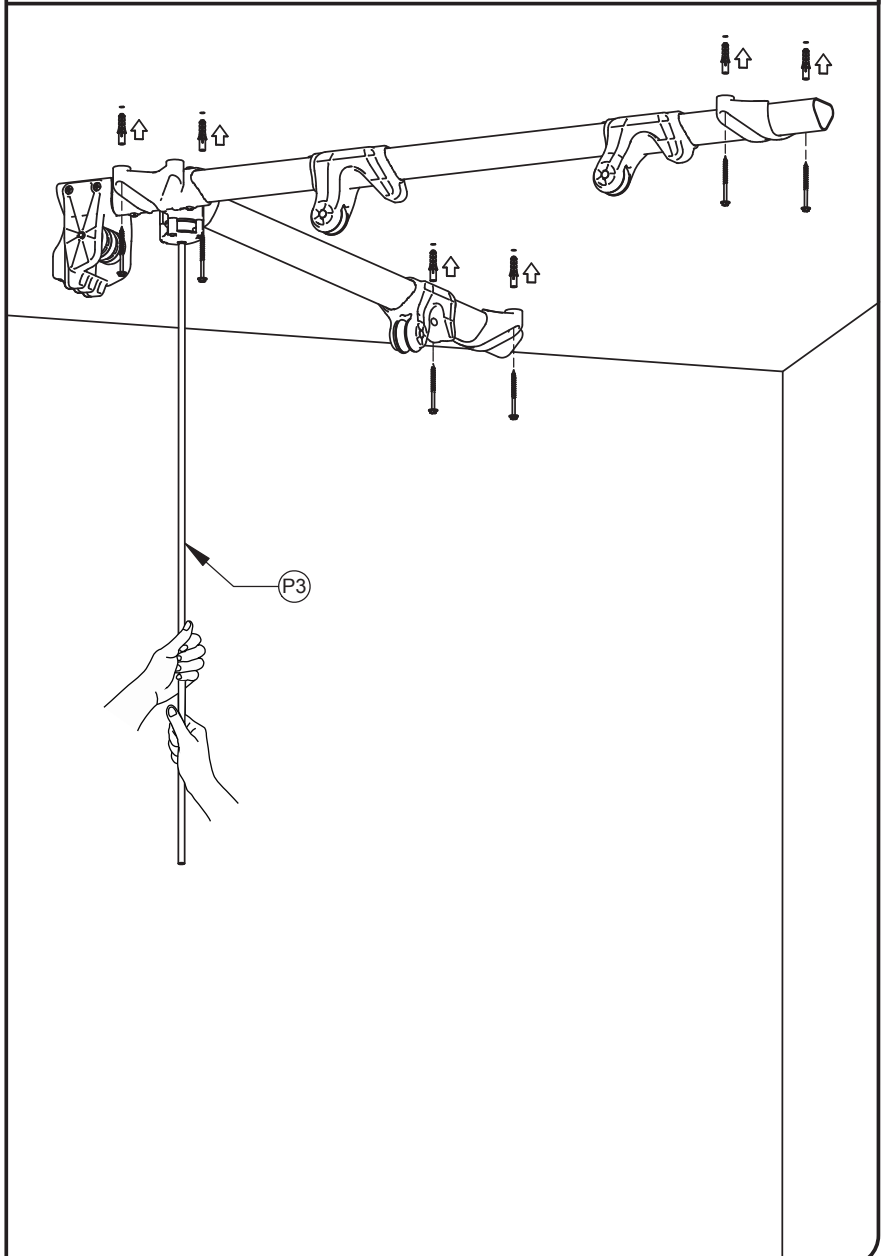
**Advertencia:** No use P14 para montar el mecanismo elevador en techos de paneles de yeso.



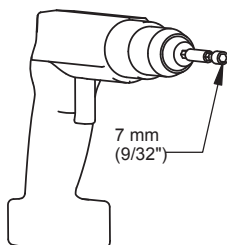
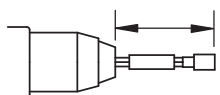
P14



P15



min. 60 mm (2 3/8")



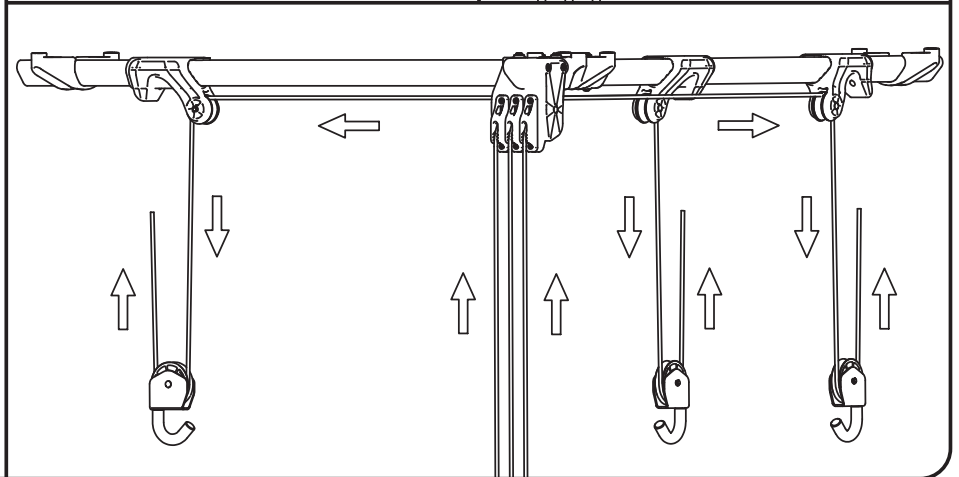
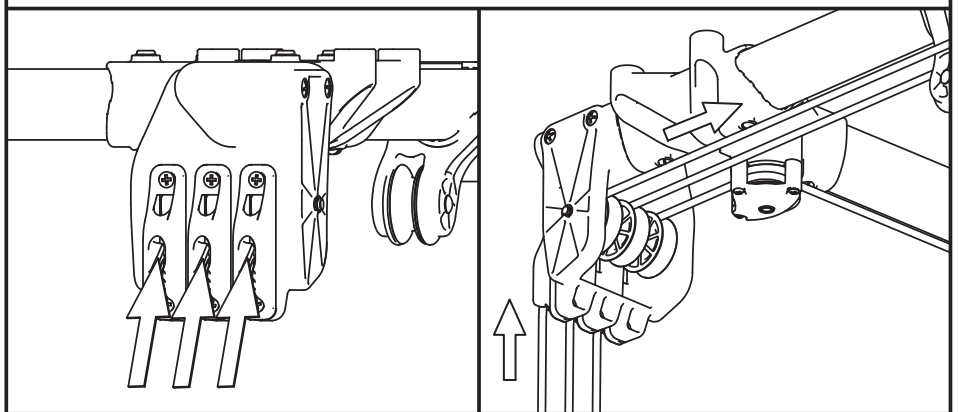
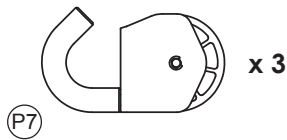
7

**EN** First, feed the ropes in through the front of the rope locks. Continue to feed the ropes as shown.

**FR** Tout d'abord, insérez les cordes dans les attaches par l'avant. Continuez d'enfiler les cordes comme sur le schéma.

**DE** Führen Sie zuerst die Seile durch das Seilschloss. Führen Sie die Seile dann weiter wie dargestellt.

**ES** En primer lugar, introduzca las cuerdas a través de la parte frontal de las cerraduras de la cuerda. Continúe introduciendo la cuerda como se muestra aquí.



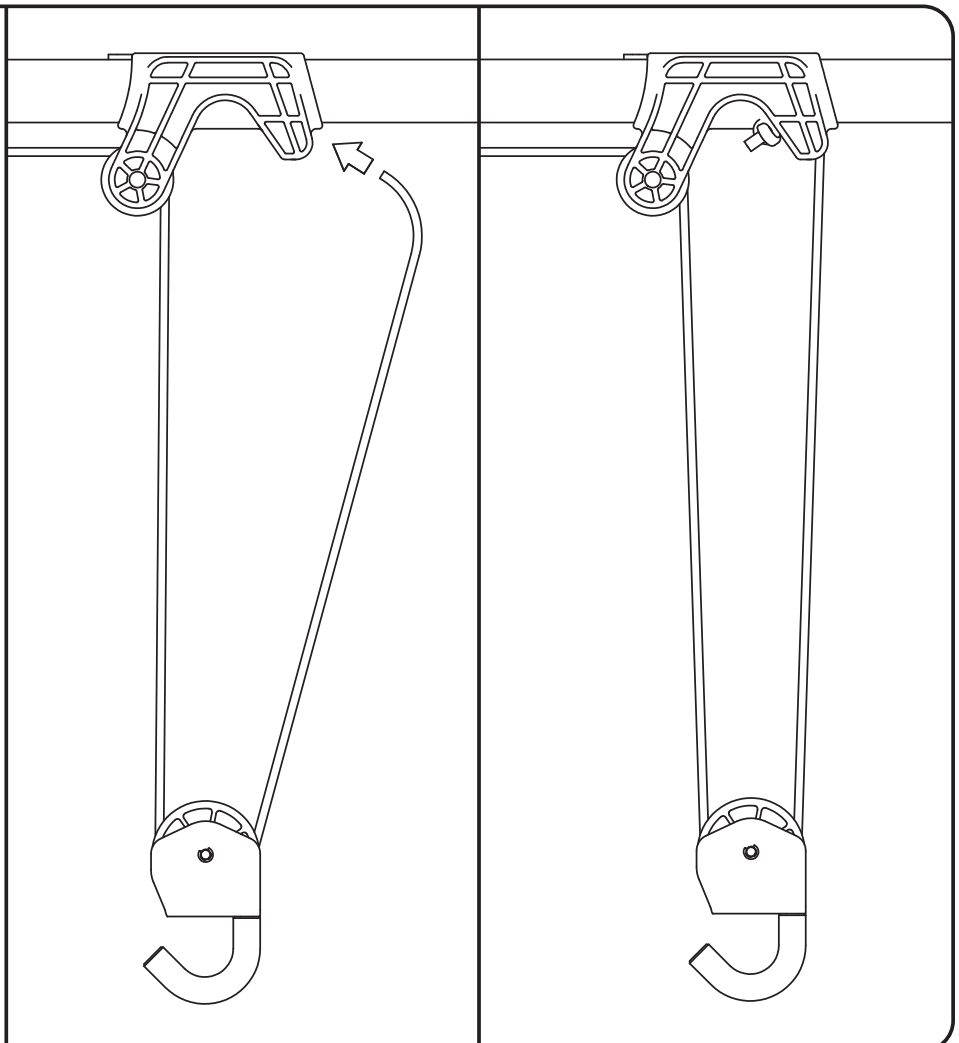
8

**EN** Feed the ropes through as shown. Tie a knot in the end of each rope.

**FR** Faites passer les cordes comme illustré. Faites un nœud à l'extrémité de chaque corde.

**DE** Führen Sie die Seile wie abgebildet ein. Machen Sie einen Knoten am Ende eines jeden Seils.

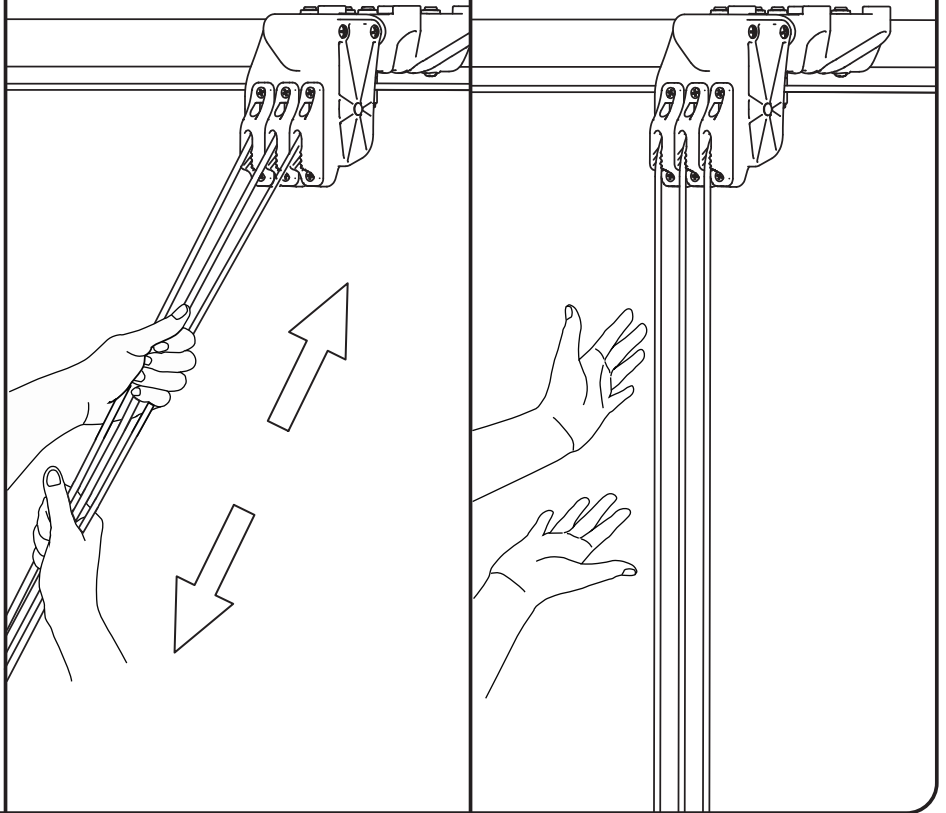
**ES** Inserte las cuerdas como se muestra en la figura. Ate un nudo al cabo de cada cuerda.





9

- EN** To unlock the ropes, raise the ropes at an angle. To lock the ropes, return the ropes to a vertical orientation.
- FR** Pour débloquer les cordes, soulevez-les en les inclinant. Pour les bloquer, remettez-les dans une position verticale.
- DE** Um die Seile zu entsperren, heben Sie die Seile im Winkel an. Um die Seile zu sperren, richten Sie die Seile wieder vertikal aus.
- ES** Para destrabar las cuerdas, levántelas formando un ángulo. Para trabar las cuerdas, regréselas a una posición vertical.

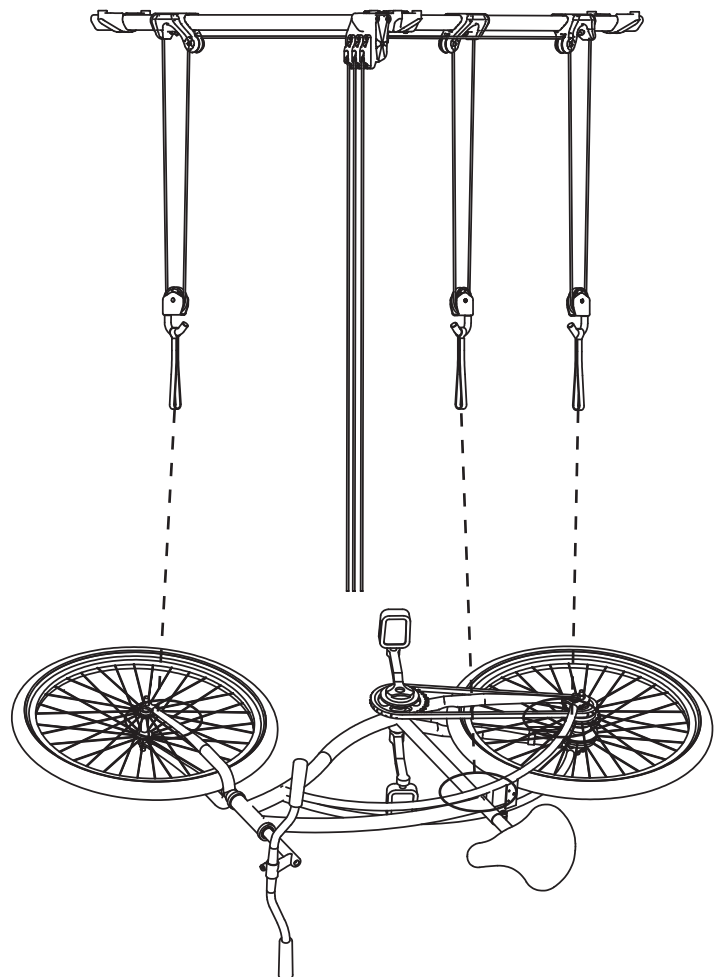


10

- EN** Place P10 onto the pulley hooks. Lay the bicycle down in the orientation shown (front wheel to the left, chain side facing up).
- FR** Placez P10 sur les crochets des poulies. Allongez le vélo comme dans l'illustration (roue avant vers la gauche, chaîne vers le haut).
- DE** Platzieren Sie P10 auf dem Haken der Seilrolle. Legen Sie das Fahrrad in der abgebildeten Ausrichtung hin (Vorderreifen nach links, Kettenseite nach oben).
- ES** Coloque P10 en los ganchos de la polea. Acueste la bicicleta en la posición que se muestra en la figura (la llanta delantera a la izquierda, el lado de cadena hacia arriba).



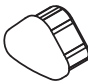
P10

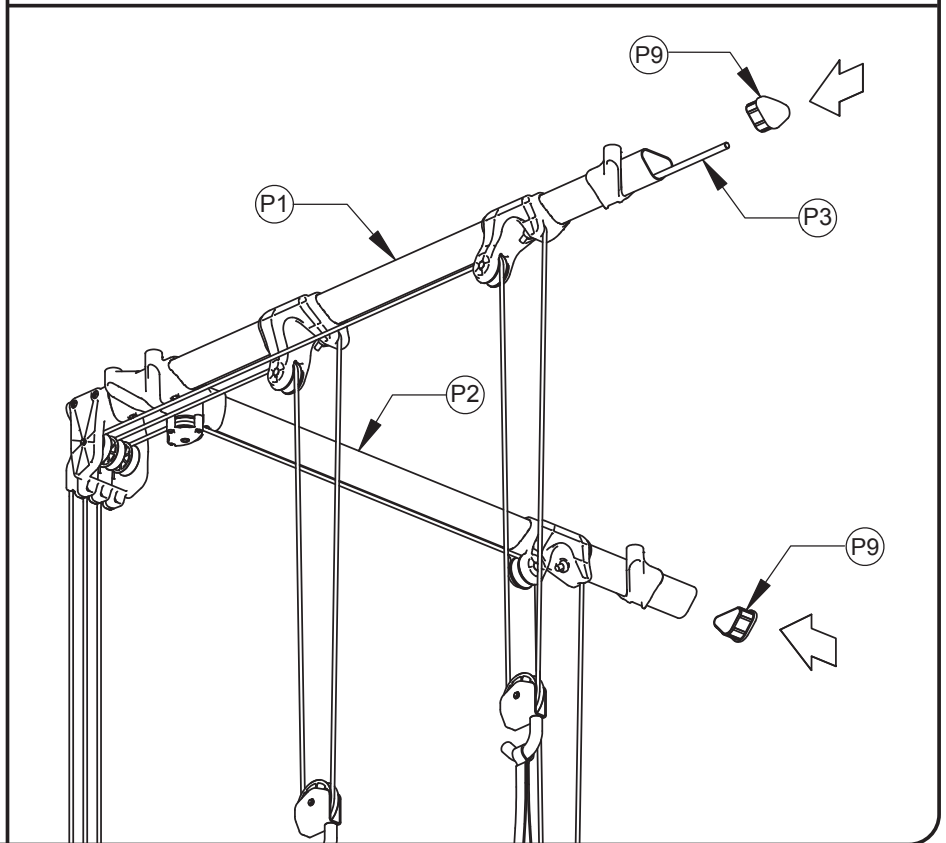


# 11

- EN** Store P3 inside P1 or P2. Insert P9 into P1. Insert P9 into P2.
- FR** Rangez P3 à l'intérieur de P1 ou P2. Insérez P9 dans P1. Insérez P9 dans P2.
- DE** Verwahren Sie P3 in P1 oder P2. Stecken Sie P9 in P1. Stecken Sie P9 in P2.
- ES** Guarde P3 dentro de P1 o P2. Inserte P9 en P1. Inserte P9 en P2.

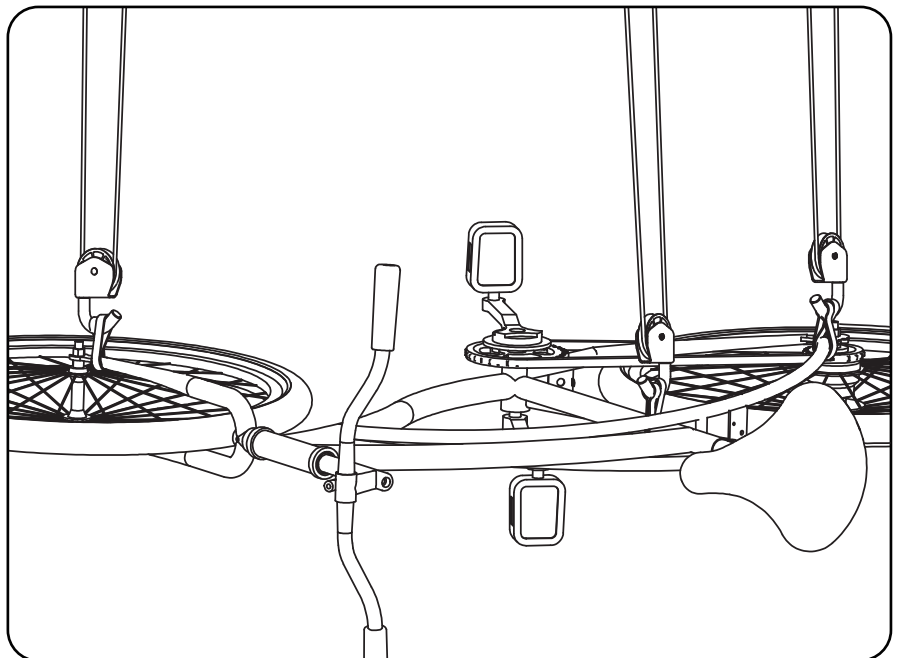
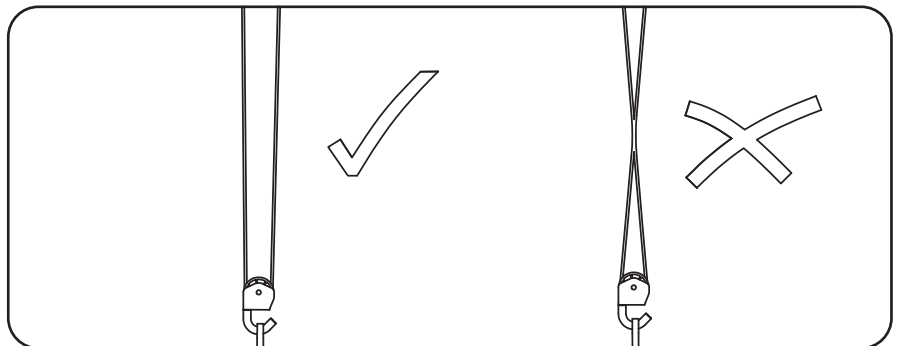
P3  x 1

P9  x 2



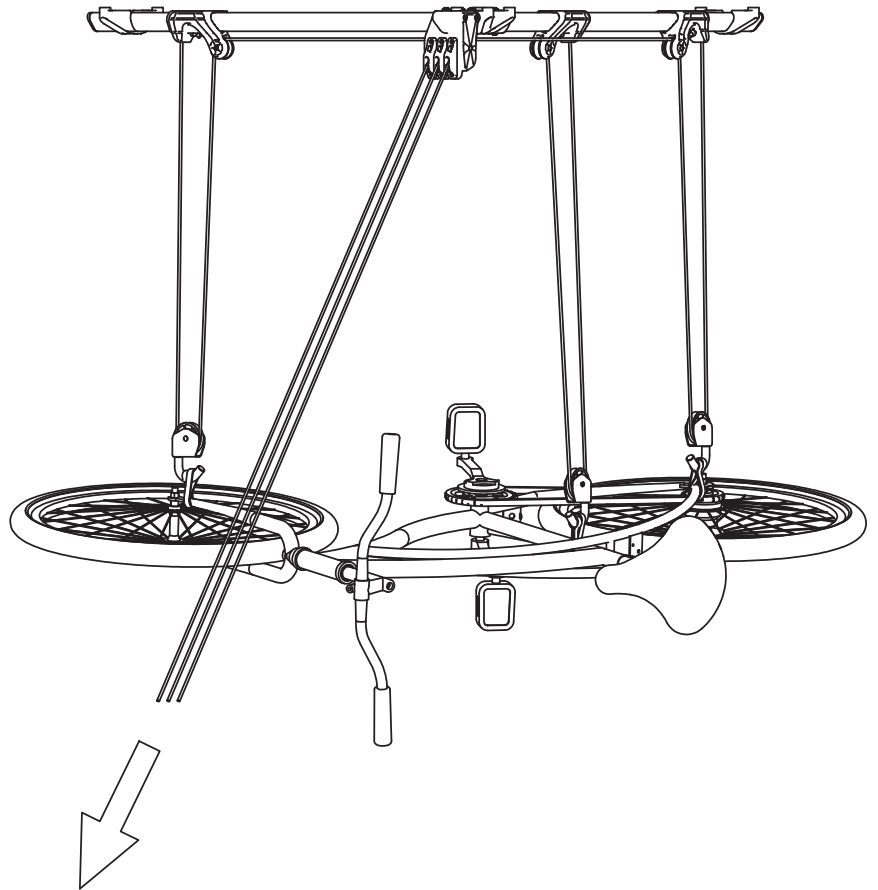
# 12

- EN** Lower the pulleys. Check that the ropes are not twisted. Attach the bicycle as shown.
- FR** Faites descendre les poulies. Assurez-vous que les cordes ne sont pas emmêlées. Fixez le vélo comme illustré.
- DE** Ziehen Sie die Seilrollen nach unten. Vergewissern Sie sich, dass die Seile nicht miteinander verwickelt sind. Befestigen Sie das Fahrrad wie abgebildet.
- ES** Baje las poleas. Verifique que las cuerdas no estén torcidas. Coloque la bicicleta como se muestra en la figura.



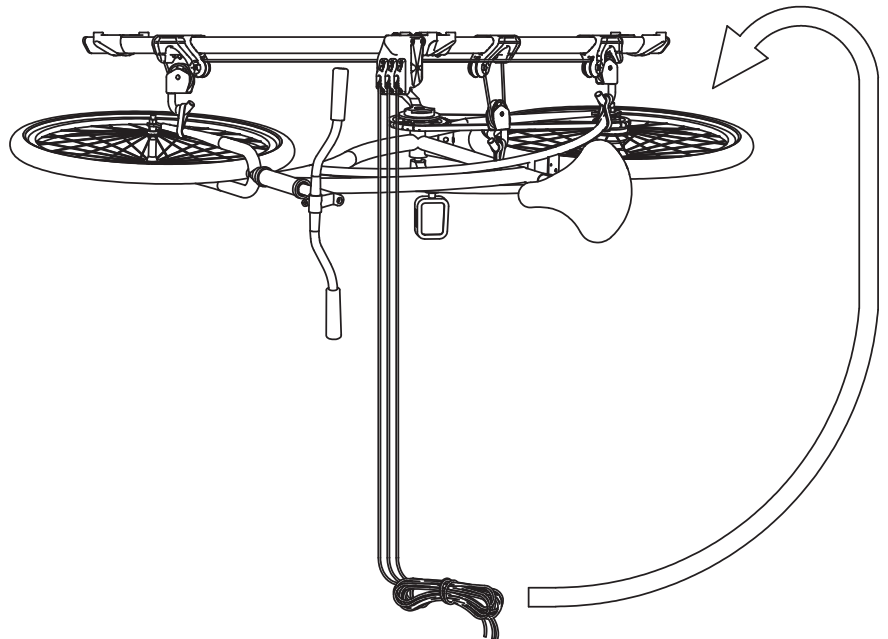
# 13

- EN** Pull all three ropes simultaneously to hoist the bicycle.
- FR** Tirez sur les trois cordes simultanément pour hisser le vélo.
- DE** Ziehen Sie alle drei Seile gleichzeitig, um das Fahrrad nach oben zu ziehen.
- ES** Jale todas las cuerdas simultáneamente para elevar la bicicleta.



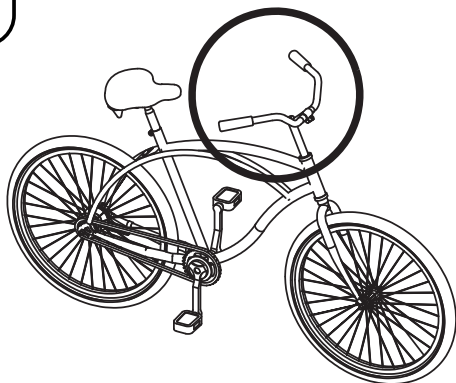
# 14

- EN** Gather and bundle the ropes. Throw the bundle onto the rear wheel of the bicycle.
- FR** Regroupez les cordes ensemble. Lancez le paquet par-dessus la roue arrière du vélo.
- DE** Sammeln und bündeln Sie die Seile. Werfen Sie das Bündel auf das Hinterrad des Fahrrads.
- ES** Junte las cuerdas en un atado. Arroje el atado sobre la rueda trasera de la bicicleta.

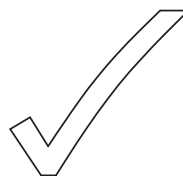
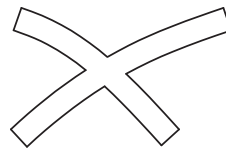


APPENDIX  
ANNEXE  
ANHANG  
APÉNDICE

A

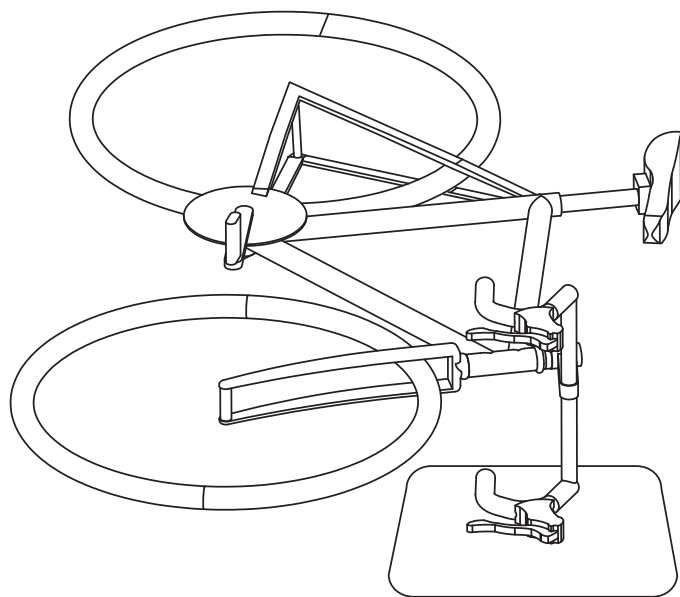


- EN INSTRUCTIONS FOR CRUISER HANDLEBARS**  
Position the pulley as shown to prevent the handlebars from interfering with the ropes.
- FR CONSIGNES POUR LES GUIDONS DE VELO TYPE "CRUISER"**  
Positionnez la poulie comme illustré afin d'éviter que le guidon n'interfère avec le fonctionnement des cordes.
- DE ANLEITUNG FÜR STANDARDLENKER**  
Bringen Sie die Seilrolle wie abgebildet an, damit die Lenker die Seile nicht behindern.
- ES INSTRUCCIONES PARA MANUBRIOS DE TIPO PALOMA**  
Posicione la polea como se muestra en la figura para evitar que el manillar se enreden en las cuerdas.



B

- EN PROTECTION FOR ROAD BIKE BRAKE LEVERS**  
The left brake lever of a road bike may contact the ground while being lifted or lowered. To protect it, cover the floor with a small carpet or cloth.
- FR PROTECTION POUR LES LEVIERS DE FREIN DE VÉLO DE ROUTE**  
Le levier gauche de frein d'un vélo de route peut toucher le sol lors de la montée ou de la descente. Pour le protéger, déposez un petit tapis ou un morceau de tissu au sol.
- DE SCHUTZ DER RENNRADEBREMSEHEBEL**  
Der linke Bremshebel eines Rennrads kann den Boden berühren, während das Fahrrad angehoben oder heruntergelassen wird. Um ihn zu schützen, bedecken Sie den Boden mit einem kleinen Teppich oder einem Stück Stoff.
- ES PROTECCIÓN PARA PALANCA DE FRENOS DE BICICLETA DE CARRETERA**  
La palanca del freno izquierda de una bicicleta de carretera puede ponerse en contacto con el suelo mientras sea levantada o bajada. Para protegerla, cubra el suelo con una pequeña alfombra o paño.



**APPENDIX  
ANNEXE  
ANHANG  
APÉNDICE**

**C**

**EN OPTIONAL**

To prevent a sling from sliding, form a choker hitch.

**FR OPTIONNEL**

Pour éviter qu'une élingue ne glisse, formez un nœud coulant.

**DE WAHLWEISE**

Um das Rutschen einer Bandschlinge zu verhindern, formen Sie eine Laufschnlinge.

**ES OPCIONAL**

Para evitar que una eslinga se deslice, forme un engancho corredizo.



**D**

**EN OPTIONAL**

On bicycles with small diameter frames, wrap the sling around twice. The bicycle will be held closer to the ceiling.

**FR OPTIONNEL**

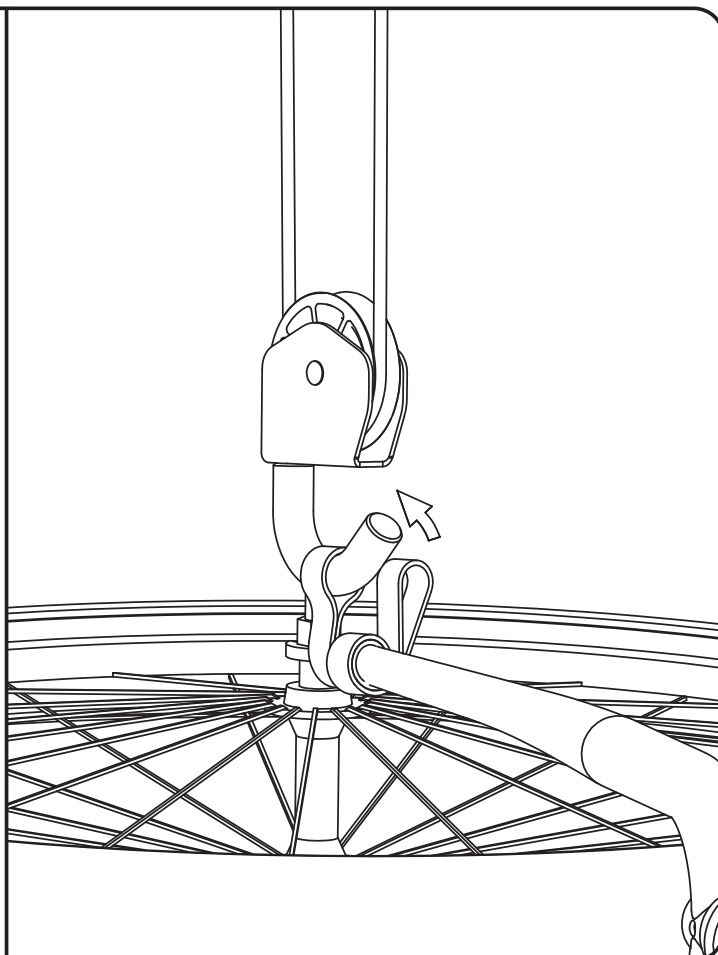
Pour les bicyclettes avec un cadre de petit diamètre, faites le tour du cadre deux fois avec l'élingue. La bicyclette sera suspendue plus près du plafond.

**DE WAHLWEISE**

Bei Fahrrädern mit kleinen Rahmen schlingen Sie den Bandschlinge zweimal herum. Das Fahrrad wird dadurch höher hängen.

**ES OPCIONAL**

En bicicletas con pequeños diámetros, envuelva la eslinga dos veces. La bicicleta se acercará más al techo.



# APPENDIX ANNEXE ANHANG APÉNDICE

## E

**EN** Examples of protruding objects are shown. Look for objects on the floor such as workbenches and objects that hang down from the ceiling more than 23 cm (9") such as garage door tracks. Measure how far these objects extend from the wall, then apply tape (P13) to the ceiling to mark their locations.

**Note:** Open the garage door. Measure the distance between the garage door and the ceiling. If this distance is less than the width of your handlebars, the garage door must be treated as a protruding object. Apply tape (P13) to the ceiling to mark the location of the door's leading edge.

**FR** Des exemples d'objets qui dépassent sont indiqués sur le schéma. Vérifiez la position des objets au sol, comme par exemple pour un établi, et celle des objets suspendus à plus de 23 cm (9") du plafond, comme par exemple le rail d'une porte de garage. Mesurez la distance entre ces objets et le mur, puis utilisez le ruban adhésif (P13) pour marquer leurs positions au plafond.

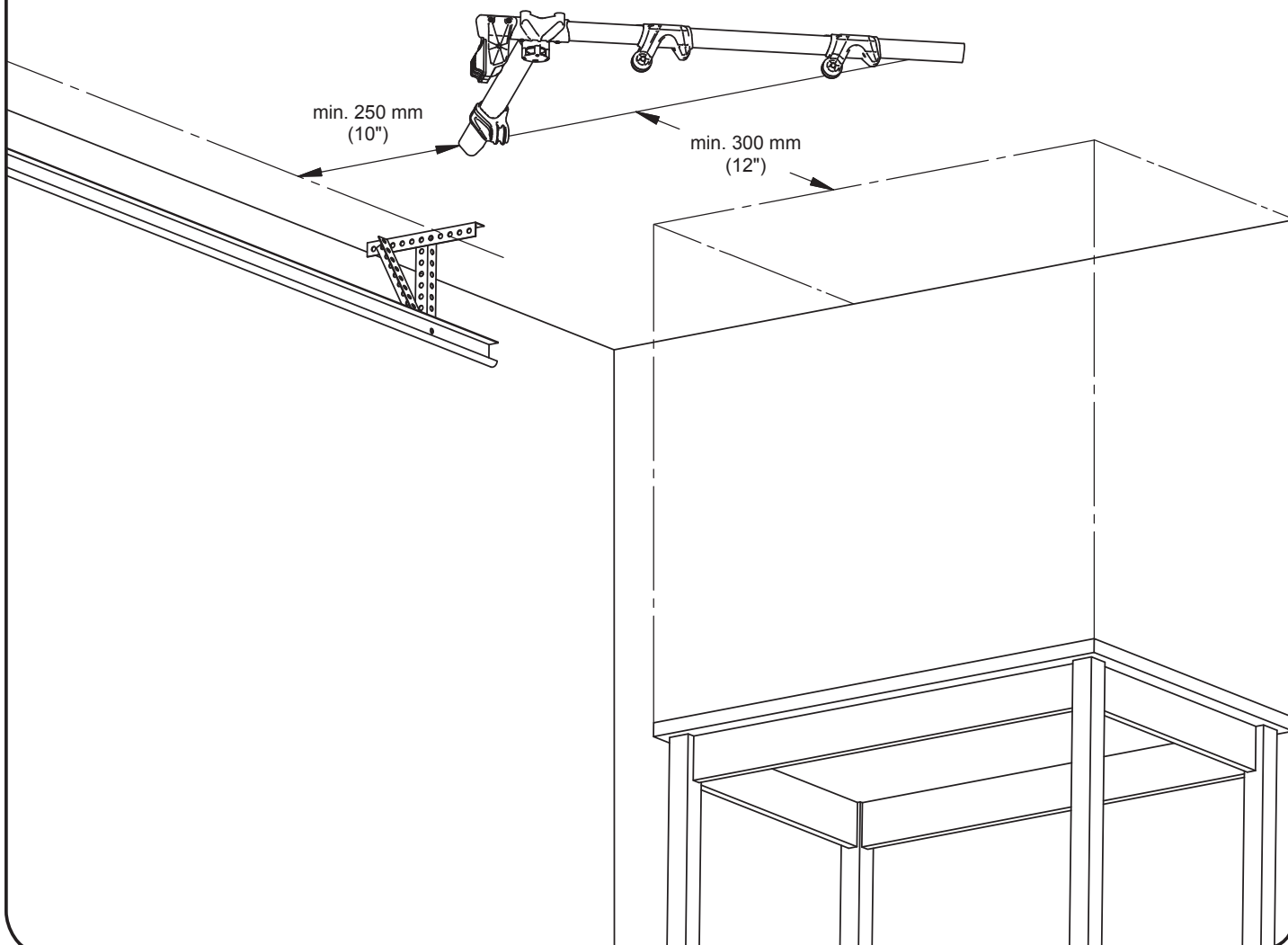
**Note:** Ouvrez la porte du garage. Mesurez la distance entre la porte du garage et le plafond. Si la distance est inférieure à la largeur de guidon de votre vélo, la porte du garage doit être considérée comme un objet qui dépasse. Utilisez le ruban adhésif (P13) pour marquer la position au plafond de l'extrême bord de la porte.

**DE** Es werden Beispiele überstehender Objekte dargestellt. Suchen Sie nach auf dem Boden stehenden Objekten, wie zum Beispiel Werkbänken, und nach mehr als 23 cm herabhängenden Objekten, wie zum Beispiel Garagentorlaufschienen. Messen Sie aus, wie weit diese Objekte von der Wand abstehen, fixieren Sie dann Klebeband (P13) an der Decke, um ihre Lage zu markieren.

**Anmerkung:** Öffnen Sie das Garagentor. Messen Sie die Distanz zwischen dem Garagentor und der Decke. Ist diese Distanz geringer als die Breite Ihres Lenkers, muss das Garagentor wie ein abstehendes Objekt behandelt werden. Fixieren Sie Klebeband (P13) an der Decke, um die Position der äußersten Ecke des Tors zu markieren.

**ES** Se muestran ejemplos de objetos que sobresalen. Puede buscar objetos en el piso, como bancos de trabajo y objetos que cuelgan del techo más de 23 cm (9"), tales como rieles para puertas de garage. Mida hasta qué punto estos objetos se extienden desde la pared, y luego coloque cinta adhesiva (P13) en el techo para marcar sus ubicaciones.

**Nota:** Abra la puerta del garage. Mida la distancia entre la puerta del garage y el techo. Si esta distancia es menor que el ancho de su manillar, la puerta del garage debe ser tratada como un objeto que sobresale. Coloque cinta adhesiva (P13) en el techo para marcar la ubicación del borde delantero de la puerta.

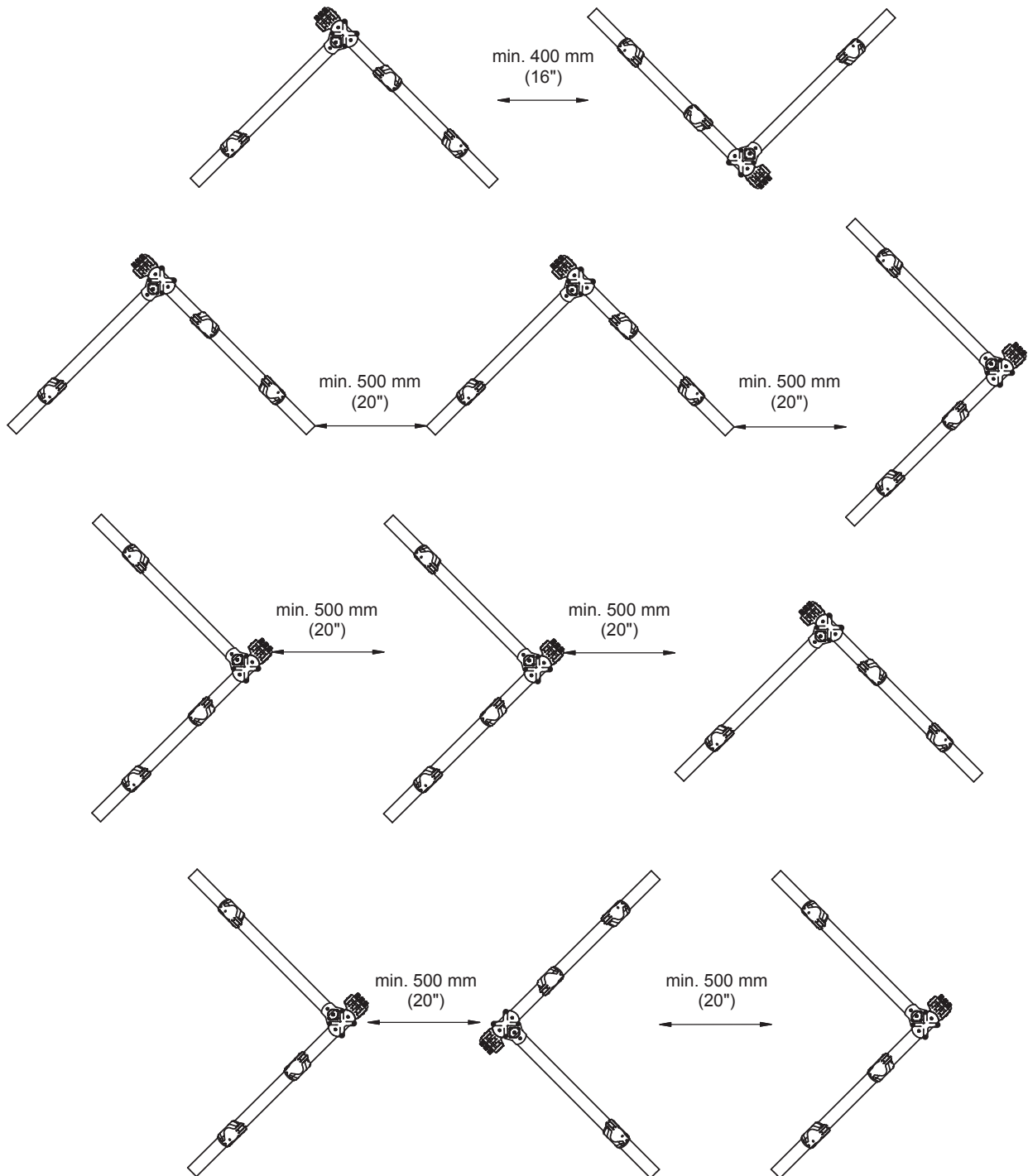




**APPENDIX  
ANNEXE  
ANHANG  
APÉNDICE**

**F**

- EN** If installing multiple hoists, follow the clearance requirements, as shown, to ensure the bicycles will not interfere with each other.
- FR** Si vous installez plusieurs ascenseurs, respectez les distances de dégagement, comme sur le schéma, afin d'éviter que les bicyclettes interfèrent les unes avec les autres.
- DE** Wenn mehrere Fahrradlift installiert werden, folgen Sie den Abstandsanforderungen wie dargestellt, um sicherzustellen, dass die Fahrräder sich nicht gegenseitig behindern.
- ES** Si va a instalar varios mecanismos elevador, siga los requerimientos de espacio, como se muestra aquí, para asegurar que las bicicletas no interfieran una con la otra.



**APPENDIX  
ANNEXE  
ANHANG  
APÉNDICE**

**G**

**EN OPTIONAL**

If the position of your ceiling joists prevents you from installing the hoist in the exact location of your choice, first mount 2 or 3 wooden boards onto the ceiling, as shown (mounting screws not included).

**FR OPTIONNEL**

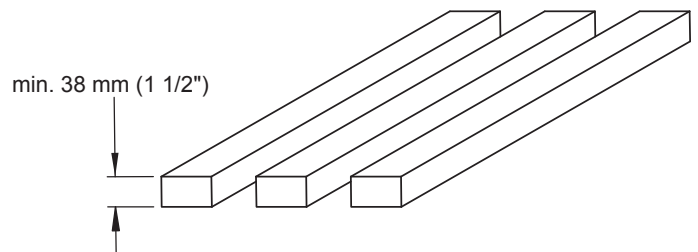
Si la position des solives de votre plafond vous empêche d'installer l'ascenseur à l'endroit exact de votre choix, installez d'abord 2 ou 3 longerons de bois au plafond, comme sur le schéma (les vis de fixation ne sont pas incluses).

**DE WAHLWEISE**

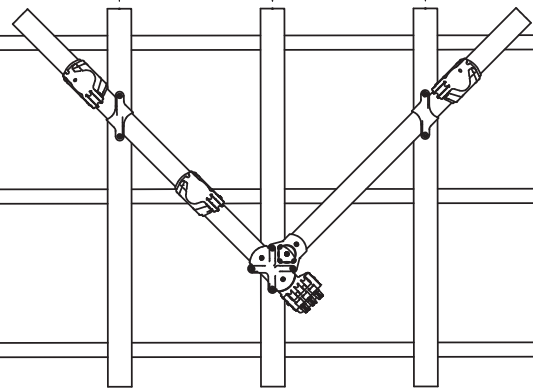
Sollte die Position Ihrer Deckenbalken Sie daran hindern, den Fahrradlift an exakt der Stelle Ihrer Wahl anzubringen, montieren Sie zuerst wie gezeigt 2-3 Holzbretter an die Decke (Schrauben für die Montage nicht eingeschlossen).

**ES OPCIONAL**

Si la posición de sus vigas del techo le impiden instalar el mecanismo elevador en el lugar exacto de su elección, primero monte 2 o 3 tablas de madera en el techo, como se muestra (tornillos de montaje no incluidos).



400 mm (16")



400 mm  
(16")

